

DP-22AE4162-A(3)

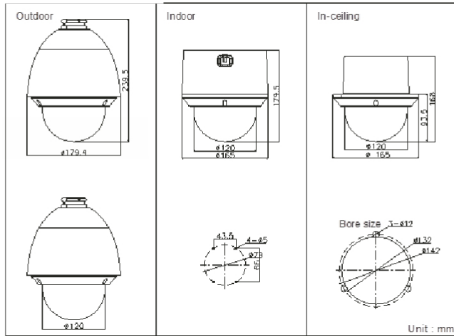
650TVL Analog PTZ Dome Kamera



Özellikler

- 1/3" SONY Interline Transfer EXview HAD-II CCD
- 650TVL yatay çözünürlük
- 12X optik zum, 16X dijital zum
- True Day/Night, 3D DNR, D WDR
- 3D akıllı konumlandırma
- Alarm girişi & çıkışı

Boyutlar



	DP-22AE4162-A (Dış Ortam)	DP-22AE4162-A3 (İç Ortam)
Kamera		
Görüntü Sensörü	1/3" SONY Interline Transfer EXview HAD-II CCD	
Aktif Piksel Sayısı	PAL: 976(H)×582(V) / NTSC: 976(H)×494(V)	
Yatay Çözünürlük	Renkli: 650 TVL / B/W: 700 TVL	
Min. Aydınlatma	Renkli: 0.1Lux/ (F1.6 AGC ON) ; B/W: 0.01Lux/(F1.6 AGC ON)	
Beyaz Dengesi	Auto/ATW/Indoor/Outdoor/One push	
AGC	Auto / Manual	
S / N oranı	≥ 50dB	
Dijital Gürültü Azaltma	3D DNR	
Arka Işık Telifisi	BLC	
WDR	Dijital WDR	
Shutter Hızı	PAL: 1/50 ~ 1/10,000s ; NTSC: 1/60 ~ 1/10,000s	
Day & Night	IR Cut Filtresi	
Dijital Zum	16X	
Maskeleme	8 programlanabilir maskeleme bölgesi, opsiyonel olarak farklı renk ve mozaik	
Odaklanma	Oto. / Yarı Oto. / Manuel	
Lens		
Odak Uzaklığı	3.8 ~ 45.6mm,12X	
Zum Hızı	Approx. 2s (Optical Wide-Tele)	
Görüntüleme Açısı	50.69 ~ 4.5degree (Wide-Tele)	
Min. Çalışma Aralığı	10 ~ 1500mm (Wide-Tele)	
Diyafram Aralığı	F1.6 - F2.7	
Pan & Tilt		
Pan / Tilt Aralığı	Pan aralığı: 360° limitsiz; Tilt aralığı: -5°-90°(Oto. Flip)	
Pan / Tilt Hızı	Manuel Pan Hızı: 0.1° -160°/s, Pan Preset Hızı: 160°/s Manuel Tilt Hızı: 0.1°-120°/s, Tilt Preset Hızı: 120°/s	
Oransal Yakınlaştırma	Dönüş hızı zum katlarına göre otomatik olarak ayarlanabilir	
Preset Sayısı	256	
Patrol	8 patrol, her patrole 32 preset	
Pattern	4 pattern, toplam kayıt süresi en az 10 dk. olmak üzere.	
Power-off Bellek	Destekler	
Park Hareketleri	Preset / Patrol / Pattern / Pan scan / Tilt scan / Random scan / Frame scan / Panorama scan	
PTZ Durum Görüntüleme	Destekler	
Bölge Tarama/Gösterme	Programlanmış bölge içinde tarama, görüntülenen bölge adı	
Kamera Adı	Programlanabilir adı görüntüleme	
Pusula	Destekler , Kuzey konumu ayarlanmalıdır.	
Zamanlanmış Görev	Preset / Patrol / Pattern / Pan scan / Tilt scan / Random scan / Frame scan / Panorama scan	
RS-485 Bağlantı Göstergesi	Arıza bilgisi, örneğin, yanlış adres, iletişim hızı hataları, vb. dahil olmak üzere, video ekranında metin olarak görüntülenir	
Manch. Code Comm.	Arıza bilgisi, örneğin, yanlış adres, baud hızı hataları dahil olmak üzere özel karakterler ile video ekranında görüntülenir.	
Lokal Çıkış		
Video Çıkışı	1.0V[p-p] / 75Ω, NTSC (or PAL) kompozit, BNC	
Genel		
RS-485 Protokolleri	HIKVISION, Pelco-P, Pelco-D, self-adaptive	
Güç	-A: 24 VAC (12 VDC opsiyonel), maks.18 W -A3: 24 VAC (12 VDC opsiyonel), maks. 12W	
Çalışma Isısı	-A: -30°C ~ 65°C (-22°F ~ 149°F) -A3: -10°C ~ 50°C (14°F ~ 122°F) (iç ortam dome),	
Nem	90% ya da daha az	
Koruma Standardı	IP66 (dış ortam dome) TVS 4000 V yıldırım koruması, aşırı gerilim koruma ve gerilim geçici koruma	
Boyutlar	Φ179.4×239.5mm (Φ7.06"×9.43") (Dış Ortam) Φ165×179.5mm (Φ6.50"×7.07") (İç Ortam) Φ165×168mm (Φ6.50"×6.61") (Tavan İçi)	
Ağırlık	Yaklaşık 2Kg (4.41lbs)	