



Genel Özellikler

1/2.7" Progressive CMOS

1920 x 1080 Çözünürlükte 15 fps

True Day & Night Fonksiyonu (IR-CUT Filtresi İçerir)

Real-time H.264 ve MJPEG Sıkıştırma Formatı (Dual Codec)

Dinamik Frame Akış Kontrolü için Aktivite Uyarlama Destekler.

Darbeye Dayanıklı ve Weather Proof IP66 Standardında Koruma (FD8164V)

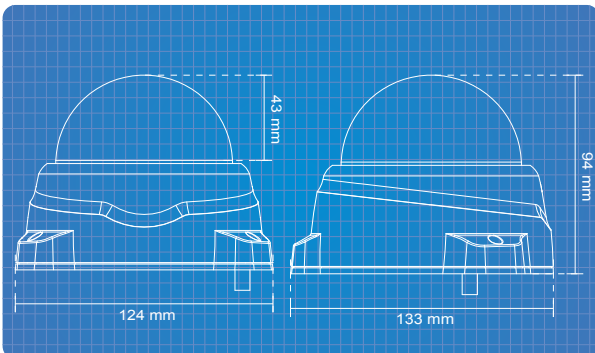
Dahili PoE Desteği (802.3af Standart)

Lokal Kayıt için MicroSD/SDHC Kart Desteği

Tavan / Duvar Montajı için 3 Axis Mekanik Tasarım

Kolay ve Esnek Kurulum

Kompakt, Şık Tasarım



Teknik Özellikler

KAMERA	
Resim Sensörü	1/2.7" Progressive CMOS
Sinyal Sistemi	NTSC / PAL
Min. Aydınlatma	0.5 Lux @ F1.5 (Renkli) / 0.001 Lux F1.5
Shutter Hızı	1/5 sn. ~ 1/25,000 sn.
Lens	f = 2.8 mm (FD8164/64V-F2) / f = 4 mm (FD8164/64V-F2)
Auto IRIS	-
Görüntüleme Açısı	41° (Yatay)
Day & Night	True Day / Night (IR CUT Filtresi İçerir)
WDR Teknolojisi	-
IR Aydınlatması	-
S/N Ratio	60.5 dB den daha iyi
Dinamik Range	-
SIKIŞTIRMA STANDARDI	
Video Sıkıştırma Formatı	H.264 / MJPEG
Sıkıştırma Formatı	32 Kbps ~ 16 Mbps
Ses Sıkıştırma Formatı	-
RESİM	
Maksimum Çözünürlük	1920 x 1080
Frame Hızı	1920 x 1080 Çözünürlükte 15 fps
Resim Ayarları	Parlaklık, Kontrast, Doymunluk, Keskinlik, White Balance ve Exposure Kontrol
E-PTZ	Destekler
Resim Çevirme	Flip ve Aynalama
Maskeleyme	Destekler
Diğer Fonksiyonlar	BLC / AGC / AWB / AES
Planlama	Planlamalı Resim Ayarları ve Day / Night Fonksiyonu
Resim Koruma	Watermark
NETWORK	
Görüntüleme	ST7501 / VAST Yazılımları / (Iphone, Ipad, BlackBerry, Windows Mobile, Android, Symbian, Java)
Network Kayıt Desteği	FTP / NAS Server Desteği
Alarm Tetikleme	Hareket, Manuel Tetikleme, Dijital Giriş, Planlamalı Tetikleme, Sistem Açılışı, Kayıt Bilgilerimleri, Kamera Sabotaj Algılama
Protokoller	IPv4, IPv6, TCP/IP, HTTP, HTTPS, UPnP, RTSP/RTP/RTCP, IGMP, SMTP, FTP, DHCP, NTP, DNS, DDNS, PPPoE, CoS, QoS, SNMP, 802.1X
Güvenlik	Şifre Koruması
Ses İletimi	-
Maksimum Kullanıcı	10 Kullanıcı aynı anda bağlanabilir.
Dual Stream	2 Eş Zamanlı Stream
Band Genişliği	32Kbps ~ 16Mbps
Firmware Güncelleme	Internet Explorer
Sistem Uyumluluğu	ONVIF, PSIA, CGI
BAĞLANTI ARAYÜZÜ	
Ses Giriş/ Çıkış	Dahili Mikrofon /1 Kanal
Reset Butonu	Var
Haberleşme	1 Adet RJ45 10 M/100 M Ethernet portu
Alarm Giriş / Çıkış	1 Kanal /-
Alarm Bildirimi	Olay bildirimi, HTTP, SMTP, FTP, NAS, E-Mail / FTP
Video Çıkışı	1Vp-p Kompozit BNC Çıkışı 75Ω
Lokal Kayıt	MicroSD/SDHC Kart
GENEL	
Çalışma Sıcaklığı / Nemi	-20 ~ 50 °C (-22 ~ 122 °F) / 85% veya daha az (Yoğunlaşmayan)
Çalışma Voltajı	12V DC
Güç Gereksinimi	Maks. 4.5 W
Darbe Koruması	Vandal-proof IK10-rated metal kasa (FD8164V_TR)
Güvenlik Sertifikaları	Weather-proof IP66-rated kasa (FD8164-F2_TR)
SDK	Yazılım geliştirme ve sistem entegrasyonu için SDK desteği
Boyutlar /Ağırlık	Ø: 133mm x 94 mm / Net: 623.5 g