

Cofem Adreslenebilir Yangın Alarm Sistemleri

CC0115/122/222/422



CCO115

580\$

CCO122

710\$

CCO222

920\$

CCO422

1060\$

KARBONMONOKSİT KONTROL PANELİ

- CCO-115 1 Zone 15 Dedektörlü Kontrol Paneli
- CCO-122 1 Zone 22 Dedektörlü Kontrol Paneli
- CCO-222 2 Zone 44 Dedektörlü (Her Zon 22 Dedektör) Kontrol Paneli
- CCO-422 4 Zone 88 Dedektörlü (Her Zon 22 Dedektör) Kontrol Paneli

Teknik Özellikler

CCO1 serisi kontrol panelleri otoparklar, imalathaneler, tüneller gibi alanlardaki karbon monoksit gazının algılanması için kullanılır. Bu sistem alarmla bağlı olarak havalandırma sistemlerini aktif ederek ortamdaki tehlikeli gazın tahliye edilmesini sağlar. UNE-23300 sertifikasyonuna sahiptir.

CCO122DVB/222DVB/422DVB



CCO122DVB

920\$

CCO122DVB

1130\$

CCO422DVB

1550\$

Çift Kademeli Havalandırmalı

KARBONMONOKSİT KONTROL PANELİ

- CCO-122DVB 1 Zone 22 Dedektörlü Kontrol Paneli
- CCO-222DVB 2 Zone 44 Dedektörlü (Her Zon 22 Dedektör) Kontrol Paneli
- CCO-422DVB 4 Zone 88 Dedektörlü (Her Zon 22 Dedektör) Kontrol Paneli

Teknik Özellikler

CCO1-4DVB serisi kontrol panelleri otoparklar, imalathaneler, tüneller gibi alanlardaki karbon monoksit gazının algılanması için kullanılır. Bu sistem alarmla bağlı olarak havalandırma sistemlerini aktif ederek ortamdaki tehlikeli gazın tahliye edilmesini sağlar. CCO1-4DVB serisi 2 kademeli havalandırma özelliğine sahiptir.

DCO



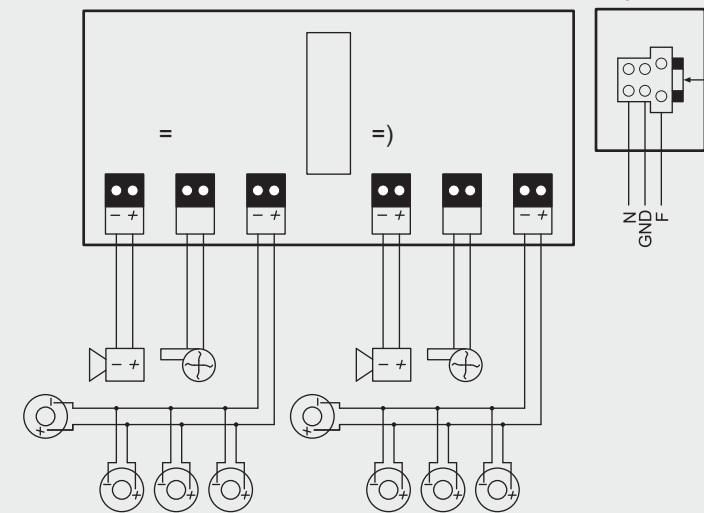
120\$

KARBON MONOKSİT DEDEKTÖR

Ürün Tanıtımı

200m2 ye 1 adet tesis edilmesi ve 1.5 ~ 2m yüksekliğe monte edilmesi önerilmektedir. 1 Zon için maksimum 400m olup önerilen kablo kesiti 1.5mm dir. DCO dedektörlerindeki LED 2 renkli olarak ihbar verir LED yeşil yandığında karbon monoksit dedektörü uygun şartlarda çalışmaktadır. Eğer LED kırmızı yanıyor ise ortamdaki gaz seviyesi 50ppm in üzerine çıktığı ve dedektörün alarm durumuna geçtiğini belirtmektedir. UNE-23300 standardına göre dedektörlerin değişim süresi 5 yıl olarak belirtilmiştir.

CCO122DVB/222DVB/422DVB



CCO115/122/222/422

