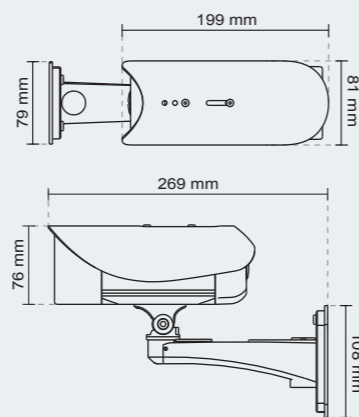


## Specifiche tecniche

<b>Lenti</b> <ul style="list-style-type: none"> <li>Lenti integrate, vari-focal, f = 3 ~ 9 mm, F1.2 (wide), F2.1 (tele), auto-iris</li> <li>Filtro removibile per funzionalità giorno &amp; notte</li> </ul>	<b>Registrazione locale</b> <ul style="list-style-type: none"> <li>Slot per schede di memoria MicroSD/SDHC</li> <li>Archiviazione di istantanee e videoclip</li> </ul>
<b>Angolo di visuale</b> <ul style="list-style-type: none"> <li>85.7~31.46° (orizzontale)</li> <li>73.16~25.4° (verticale)</li> <li>99.82~39.67° (diagonale)</li> </ul>	<b>Sicurezza</b> <ul style="list-style-type: none"> <li>Accesso degli utenti multi-livello con password di protezione</li> <li>Filtraggio indirizzi IP</li> <li>Trasmissione sicura dei dati tramite protocollo criptato HTTPS</li> <li>Autenticazione delle porte tramite standard 802.1X per protezione della rete</li> </ul>
<b>Tempo di esposizione</b> <ul style="list-style-type: none"> <li>1/5 sec. to 1/32.000 sec.</li> </ul>	<b>Utenti</b> <ul style="list-style-type: none"> <li>Visualizzazione in tempo reale fino a 10 utenti in contemporanea</li> </ul>
<b>Sensore immagini</b> <ul style="list-style-type: none"> <li>Sensore 1/3" CMOS con risoluzione 1280x1024</li> </ul>	<b>Peso</b> <ul style="list-style-type: none"> <li>Netto: 805 g</li> </ul>
<b>Illuminazione minima</b> <ul style="list-style-type: none"> <li>0.02 Lux @ F1.2 (Colori)</li> <li>0.001 Lux @ F1.2 (Bianco e Nero)</li> </ul>	<b>Indicatori LED</b> <ul style="list-style-type: none"> <li>LED di alimentazione e stato del sistema</li> <li>LED attività e connessione alla rete del sistema</li> </ul>
<b>Illuminatori IR</b> <ul style="list-style-type: none"> <li>Illuminatori IR integrati, raggio di copertura fino a 20 metri</li> <li>IR LEDx12</li> </ul>	<b>Alimentazione</b> <ul style="list-style-type: none"> <li>12V DC</li> <li>24V AC</li> <li>Consumo di potenza massimo: 10 W</li> <li>Alimentazione tramite cavo Ethernet (PoE) con standard 802.3af (Classe 3)</li> </ul>
<b>Video</b> <ul style="list-style-type: none"> <li>Compressione: H.264, MJPEG &amp; MPEG-4</li> <li>Flussi video: <ul style="list-style-type: none"> <li>Flussi video multipli simultanei</li> <li>Flusso codificato H.264 su protocollo UDP, TCP, HTTP or HTTPS</li> <li>Flusso codificato MPEG-4 su protocollo UDP, TCP, HTTP or HTTPS</li> <li>Flusso multicast codificato H.264/MPEG-4</li> <li>Flusso codificato MJPEG su protocollo HTTP or HTTPS</li> </ul> </li> <li>AAS (activity adaptive streaming) per controllo dinamico del frame rate</li> <li>Integrazione ePTZ per ottimizzazione dati inviati</li> <li>Integrazione 3GPP per sorveglianza da mezzo mobile</li> <li>Frame rates: <ul style="list-style-type: none"> <li>H.264: <ul style="list-style-type: none"> <li>fino a 60 fps @ 1280x720</li> <li>fino a 30 fps @ 1280x1024</li> </ul> </li> <li>MPEG-4: <ul style="list-style-type: none"> <li>fino a 25 fps @ 1280x1024</li> </ul> </li> <li>MJPEG: <ul style="list-style-type: none"> <li>fino a 30 fps @ 1280x1024</li> </ul> </li> </ul> </li> </ul>	<b>Scocca</b> <ul style="list-style-type: none"> <li>Scocca impermeabilizzata IP67</li> </ul>
<b>Settaggi immagine</b> <ul style="list-style-type: none"> <li>Regolazione della dimensione della qualità e bit rate dell'immagine</li> <li>Sovraimpressione della data, dell'ora e della didascalia</li> <li>Ribaltamento &amp; effetto specchio</li> <li>Regolazione luminosità, contrasto, saturazione, nitidezza, bilanciamento bianco e esposizione</li> <li>AGC, AWB, AES</li> <li>Modalità giorno &amp; notte automatica, manuale o programmabile</li> <li>Compensazione del controllo luce BLC</li> <li>Supporto delle maschere per la privacy</li> </ul>	<b>Omologazioni</b> <ul style="list-style-type: none"> <li>CE, LVD, FCC, VCCI, C-Tick</li> </ul>
<b>Audio</b> <ul style="list-style-type: none"> <li>Compressione: <ul style="list-style-type: none"> <li>codifica parole tramite GSM-AMR, bit rate: 4.75 kbps to 12.2 kbps</li> <li>codifica audio MPEG-4 AAC, bit rate: 16 kbps to 128 kbps</li> <li>codifica audio G.711, bit rate: 64 kbps, modalità µ-Law or A-Law.</li> </ul> </li> <li>Interfacce: <ul style="list-style-type: none"> <li>Ingresso microfono esterno</li> <li>Uscita audio</li> </ul> </li> <li>Supporto del canale audio a due vie</li> <li>Supporto disattivazione audio</li> </ul>	<b>Condizioni di esercizio</b> <ul style="list-style-type: none"> <li>Temperatura: -20 °C ~ 50 °C (-4°F ~ 122 °F)</li> <li>Umidità: 90% RH</li> </ul>
<b>Networking</b> <ul style="list-style-type: none"> <li>10/100/1000 Mbps Gigabit Ethernet, RJ-45</li> <li>Compatibile Onvif</li> <li>Protocolli: <ul style="list-style-type: none"> <li>IPv4, IPv6, TCP/IP, HTTP, HTTPS, UPnP, RTSP/RTP/RTCP, IGMP, SMTP, FTP, DHCP, NTP, DNS, DDNS, PPPoE, CoS, QoS, SNMP, and 802.1X</li> </ul> </li> </ul>	<b>Requisiti minimi di sistema</b> <ul style="list-style-type: none"> <li>OS: Microsoft Windows 7/Vista/XP/2000</li> <li>Browser: Mozilla Firefox, Internet Explorer 6.x o successivi</li> <li>Telefoni mobili: 3GPP player</li> <li>Real Player: 10.5 o successivi</li> <li>Quick Time: 6.5 o successivi</li> </ul>
<b>Controllo allarmi ed eventi</b> <ul style="list-style-type: none"> <li>Fino a 3 finestre video distinte per l'individuazione del movimento</li> <li>Rilevamento manomissione</li> <li>Un D/I e un D/O per sensori esterni ed allarmi</li> <li>Notifica eventi tramite protocollo HTTP, SMTP or FTP</li> <li>Registrazione in locale di file MP4</li> </ul>	<b>Installazione, controllo e manutenzione</b> <ul style="list-style-type: none"> <li>Braccio di sostegno con passaggio cavi interno</li> <li>Interfaccia RS-485 per scanners, pan/tilts</li> <li>Installation Wizard 2</li> <li>Software di registrazione gratuito fino a 32-CH ST7501</li> <li>Supporto aggiornamento firmware</li> </ul>
	<b>Applicazioni</b> <ul style="list-style-type: none"> <li>SDK disponibile per sviluppo applicazioni e integrazioni di sistemi</li> </ul>
	<b>Garanzia</b> <ul style="list-style-type: none"> <li>36 months</li> </ul>
	<b>Dimensioni</b> <ul style="list-style-type: none"> <li>Videocamera: Ø 70 mm x 186 mm</li> <li>Lunghezza cavo: 520 mm</li> <li>Diametro cavo: Ø 7.2 mm; Max spessore: Ø 14 mm</li> </ul>

All specifications are subject to change without notice. Copyright © 2011 VIVOTEK INC. All rights reserved. P/N:



**SUPREME**  
A NEW DEFINITION OF HD



# Network Bullet Camera IP8352

1.3 MP • Supreme Night Visibility • Exceptional 60 fps



La VIVOTEK IP8352 è la migliore videocamera di rete di tipologia tubolare a 1.3-Megapixel progettata per molteplici applicazioni in esterno. Monta un sensore CMOS a scansione progressiva con un eccezionale capacità di catturare la luce in condizioni di scarsa luminosità, la IP8352 non cattura solo immagini molto nitide o oggetti in rapido movimento durante le ore diurne ma offre un'impareggiabile visibilità notturna in condizione di luminosità molto bassa.

Equipaggiata con il SoC progettato da VIVOTEK, la IP8352 supporta le tecnologie di compressione ad alte prestazioni quali H.264/MPEG-4/MJPEG e offre una qualità video estremamente pulita con un frame rate fino a 60 fps @ 720p e 30fps @ 1.3MP. Inoltre, la IP8352 incorpora una serie di tecnologie innovative che includono Activity Adaptive Streaming per il controllo dinamico del frame rate e una scheda di rete Gigabit Ethernet, donando all'utente il massimo in termini di flessibilità di banda e efficienza di archiviazione.

Per adattarsi ai continui cambiamenti delle condizioni della luce, la IP8352 possiede il filtro removibile IR-cut e gli illuminatori IR integrati per applicazioni diurne e notturne. La scocca di grado IP67 protegge il corpo della videocamera dalla pioggia e dalla polvere e assicura l'operabilità anche in condizioni meteo estreme. Per un'installazione completa e per prevenire atti vandalici o manomissioni, la IP8352 è provvista di braccio cavo per la messa a muro che permette il passaggio sicuro dei cavi.

Con altre numerose opzioni, quali la rivelazione di manomissione, l'alimentazione tramite PoE standard 802.3af, slot per memorie Micro SD/SDHC per la registrazione in locale, la scheda di rete Gigabit Ethernet, la tecnologia plus Supreme Night Visibility ed un frame rate di 60 fps con qualità video in alta definizione, la IP8352 è la scelta migliore per la maggior parte delle richieste per le applicazioni di videosorveglianza in esterno quali gli ingressi dei parcheggi, degli aeroporti e molto altro ancora.

## Supreme Night Visibility

Le videocamere megapixel convenzionali richiedono molta luce per ottenere immagini chiare dei soggetti ripresi in modo da identificarli. La VIVOTEK IP8152, che integra un sensore avanzato specificatamente progettato per segmento della videosorveglianza, ottiene prestazioni molto migliori rispetto alle videocamere tradizionali in caso di ambienti con luce scarsa.

**SUPREME**  
A NEW DEFINITION OF HD



Supreme Night Visibility



funzione Day & Night convenzionale

## 60 fps migliora l'accuratezza dei riconoscimenti

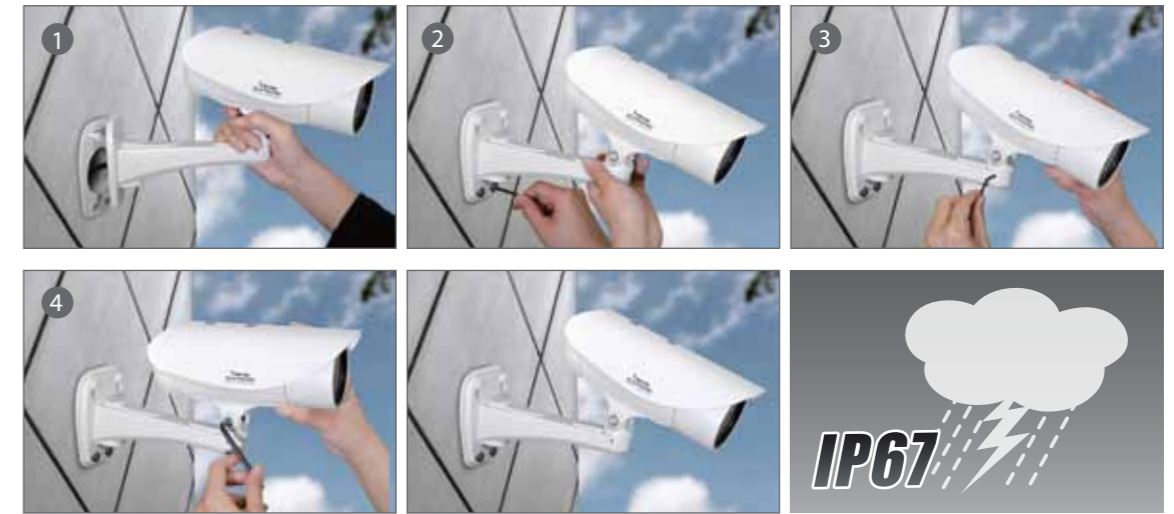
La VIVOTEK IP8352 è capace di inviare video a 60 fps @ 720p tramite compressione H.264, la dove una videocamera megapixel convenzionale può generalmente raggiungere i 10-15 fps a causa delle limitazioni hardware. 60 fps portano un grande vantaggio in quanto consentono la visualizzazione e la registrazione di filmati ad un frame rate eccezionale. Questa caratteristica permette di ottenere una registrazione molto più completa di un particolare evento e assicura un'accurata identificazione dell'obiettivo. Più immagini o frame vengono catturati ed inviati ad un database per il riconoscimento facciale e più dettagli saranno disponibili per un raffronto biometrico, incrementando significativamente il livello di accuratezza.

<p>10 fps</p>	<p>Key frame</p>
<p>30 fps</p>	<p>Key frame</p>
<p>60 fps</p>	<p>Key frame</p>

## Gestione cavi innovativa & scocca impermeabile categoria IP67

La IP8352 possiede il braccio di sostegno per il montaggio a muro personalizzato capace di contenere i cavi di connessione alla rete e alimentazione. Questo braccio compatto protegge i cavi da danni accidentali o volontari, assicurando una sorveglianza ininterrompibile e affidabile. Il braccio consente inoltre una veloce e semplice installazione in 4 passaggi, che dona alla videocamera un aspetto pulito e professionale.

La scocca dell'IP8352 è di categoria IP67 in grado di proteggere il corpo della videocamera contro condizioni meteo eccezionalmente avverse, polvere e umidità. Offre una totale protezione contro le contaminazioni ed è resistente all'ingresso dell'acqua, permettendo l'operabilità negli ambienti più estremi.



## Applicazioni



## Caratteristiche del prodotto

### IP8352 Videocamera di rete tubolare

Supreme Night Visibility • 1.3 MP • Exceptional 60 fps

- Sensore CMOS da 1.3-Megapixel
- Supreme Night Visibility
- Up to 60 fps @ 720p HD;
- Up to 30 fps @ 1280x1024 (1.3MP)
- Lenti vari-focal 3 ~ 9 mm , auto-iris
- Filtro IRC removibile per funzione giorno & notte
- Illuminatori IR integrati, copertura fino a 20 Metri
- Compressione in tempo reale H.264, MPEG-4 e MJPEG (Tripla Codec)
- Scocca impermeabile di categoria IP67
- Alimentazione tramite PoE standard 802.3af
- Slot per memorie Micro SD/SDHC per registrazioni in locale
- Gigabit Ethernet Data Transmission
- Braccio di sostegno con passaggio cavi interno per un'installazione protetta



ONVIF