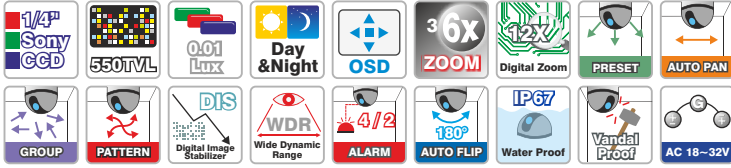


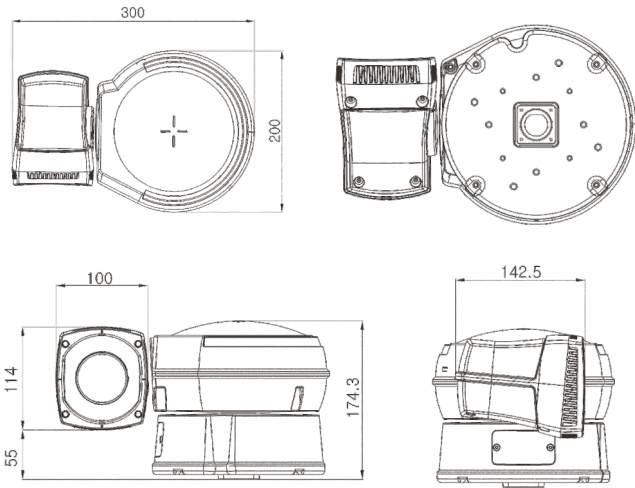
Infraredli Speed Dome Kameralar

GZS-30621P

36X OUTDOOR SPEED DOME KAMERA



- 1/4 " Sony Double Density interline CCD
- 550 TVL(Renkli), 700TVL(S/B)
- 36x Oto Fokus Optik Zoom 16x Digital Zoom
- True Day & Night Fonksiyonu (IR-CUT Filtresi içerir)
- Digital Slow Shutter (Min. Işık Seviyesi 0.00005Lux)
- SSNR (Süper Gürültü Azaltma Teknolojisi)
- Wide Dynamic Range (WDR 126 Seviye)
- Smart Zoom Teknolojisi ile Hız Kontrolü
- Digital Image Stabilizer (DIS)
- Zoom Mesafesine Göre Otomatik Led Şiddeti Ayarı (LCD)



360° PAN & TILT



Teknik Özellikler

VIDEO

Sinyal Sistemi	PAL
Resim Sensörü	1/4" Sony Double Density Interline CCD
Toplam Piksel Sayısı	795(H) X 596(V)
Tarama Sistemi	2:1 interlace
Senkronizasyon	Internal / AC line Lock
Çözünürlük	Renkli : 550 TVL / S/B :700TVL
Minimum Işık Seviyesi	0.1 Lux (Normal Renkli Mod) 0.01 Lux (S/B Mod)

SN Oranı	50dB
Video Çıkışı	CVBS : 1 Vp-p Kompozit video 75Ω

LENS

Optik Zoom	36x
Dijital Zoom	12x
Toplam Zoom	432x
Lens Ölçüsü	3.4 ~122.4 mm
Focus	Auto / Manual / Semi Auto
Zoom Hareket Hızı	2.5sn
Iris Kontrol	Auto/ Manual
PAN / TILT	

Pan Açısı	360° Sürekli
Pan Hızı	0.5° ~ 200°/sn
Tilt Açısı	360° Sonsuz
Tilt Hızı	0.5° ~ 200°/sn
Preset Sayısı	165 Tanımlanabilir nokta
Preset Hızı	Her Preset için Farklı Hız Tanımlanabilir
PTZ Modu	Preset, Auto Pan, Group, Pattern, Sector

İŞLEMLER

OSD Menü	Dahili Kamera Kontrol Menüsü
Kamera Adı	On / Off
ID (Kamera Adresi)	1~1024
Day / Night	Auto / Day / Night (IR-CUT içerir)
DSS	On / Off
Arka Işık Ayarı	On / Off
Dijital Resim Sabitleme	On / Off
Görüntü Maskeleyme	8 Ayarlanabilir Bölge
WDR	Var
Kazanç Kontrolü	Normal / High / Off
Beyaz Ayarı	ATW / AWB / Indoor / Outdoor
Elektronik Shutter Hızı	Auto
Haberleşme Arayüzü	RS-485
Protokol	Pelco-D , Pelco-P
Alarm Girişi	4
Alarm Çıkışı	2
Otomatik Flip	Otomatik Flip destekler
IR Led Sayısı	28 Adet 30° IR Led / 15 Adet 12° IR Led / 850nm
Aydınlatma Mesafesi	150m (Mesafeye Göre Led Parlaklık Kontrolü)

ÇEVRE KOŞULLARI

Çalışma Sıcaklığı	-40°C ~ 55°C
Fan / Isıtıcı	Dahili Fan ve Isıtıcı içerir
Koruma Standardı	IP67
ELEKTRİK	
Voltaj Girişi	18 ~ 32V AC 60/50Hz 1.5A / 40W
MEKANİK	
Montaj	Tavan, Duvar ve Araç Üstü Montajına Uygunur.
Boyutlar / Ağırlık	300 x 200 x 260 / 5.5 Kg.