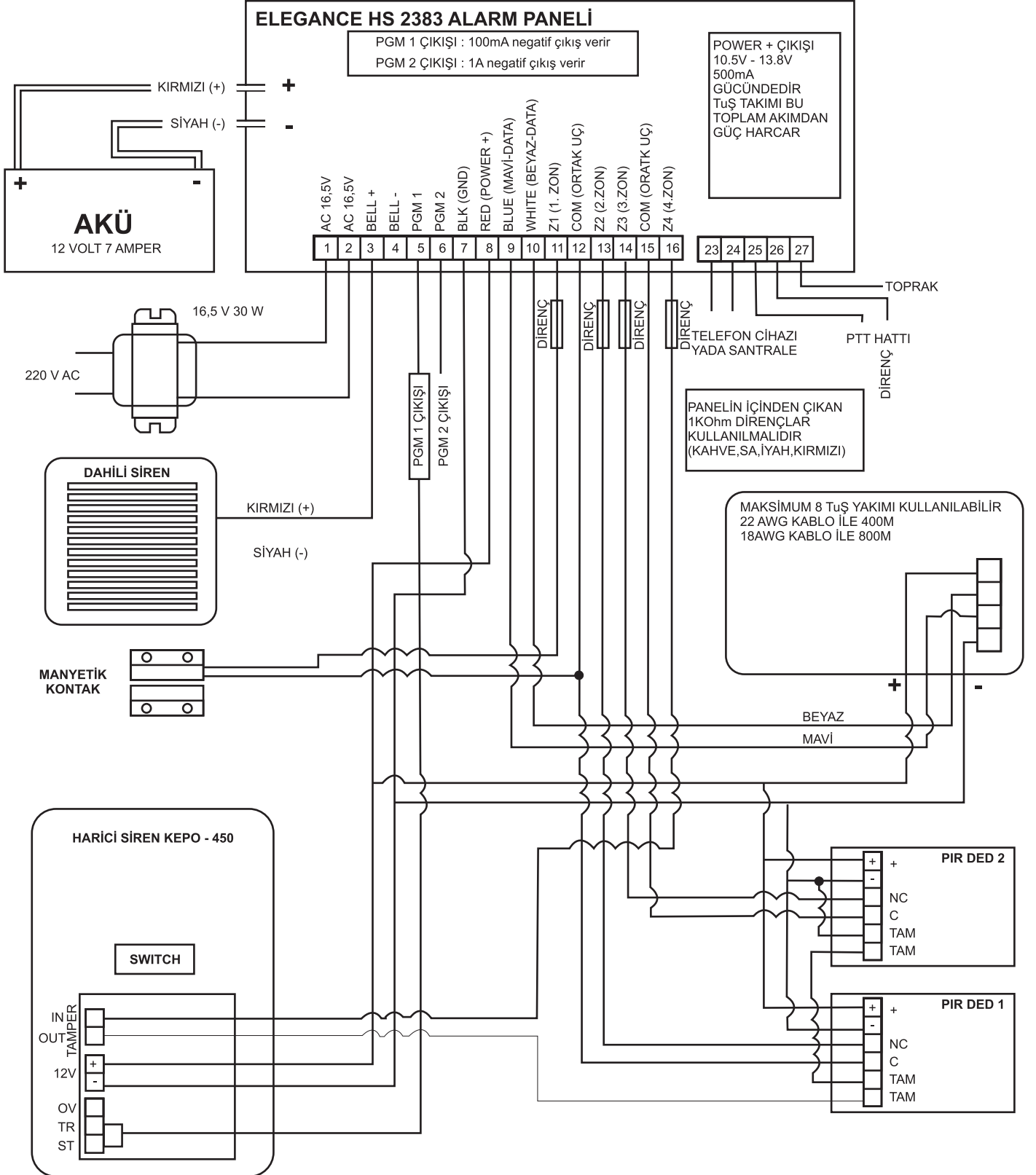


ELEGANCE HS 2383 ALARM PANELİ BAĞLANTI ŞEMASI (1 MANYETİK KONTAK - 2 PIR DEDKTÖR- 1 DAHİLİ SİREN VE 1 HARİCİ SİREN)



- J 12 TAMPER NEG= TAMPERİN GİRİŞİ OTOMATİK OLARAK ŞASEYE BAĞLANIR
NRM= TAMPERİN IN-OUT DİREKT OLARAK SWITCH'E BAĞLANIR
- J 13 AUTO TAMP ON= TAMPER SWITCH AÇILDIĞINDA SİREN PANELDEN TETİKLEME BEKLEMEDEN OTOMATİK OLARAK ÇALIŞIR
OFF= TAMPER SWITCH AÇILDIĞINDA SİREN PANELDEN GELEN TETİK İLE ÇALIŞIR
- J 10 SPEED HIGH= ÇALMA SESİ, HIZLI OLARAK YUKARI AŞAĞIYA DEĞİŞİR.
LOW= ÇALMA SESİ, YAVAŞ OLARAK YUKARI AŞAĞIYA DEĞİŞİR.
- J 11 TIMER 15= OTOMATİK KESME SÜRESİ 15 DAKİKA
3= OTOMATİK KESME SÜRESİ 3 DAKİKA
- J 3 POWER MODE SAB= SİREN ÇALARKEN ENERJİSİNİ PANELDEN ALIR
SCB= SİREN ÇALARKEN ENERJİSİNİ ÜZERİNDEKİ BATARYADAN ALIR (BU ŞEKİLDE SES BİR AZ AZALIR)
- J 1 BTT ON-OFF= BATARYA DEVREDE YADA DEVRE DIŞI
- J 9 TRİGGER MODE NC= TR VE ST GİRİŞLERİNDE SÜREKLİ (-) OLUR.BU (-) KESİLİRSE SİREN ÇALIŞIR
NO TR VE ST GİRİŞLERİNE (-) VERİLDİĞİNDE ALARM ÇALIŞIR